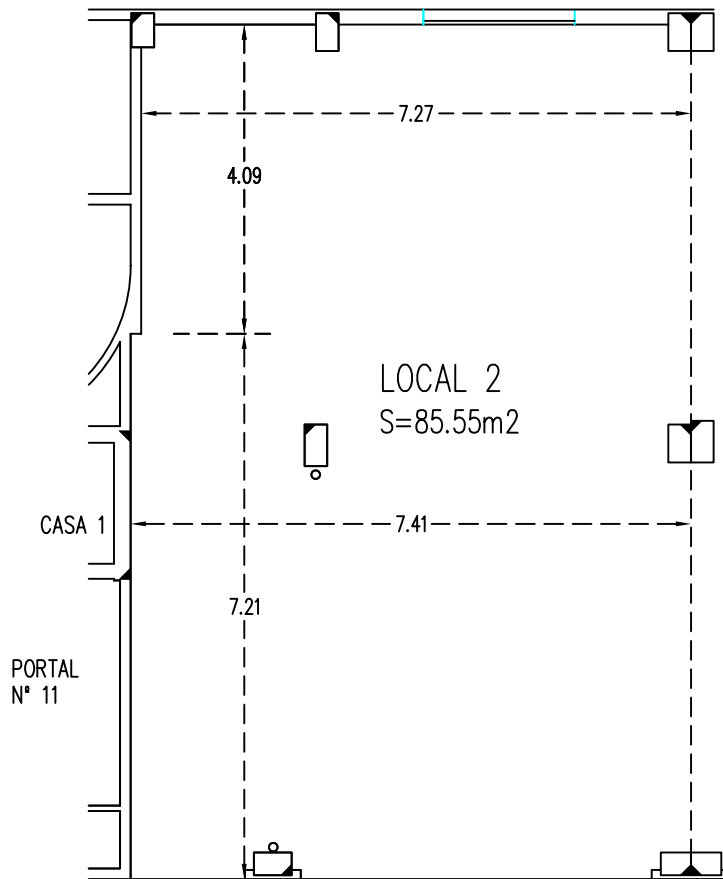
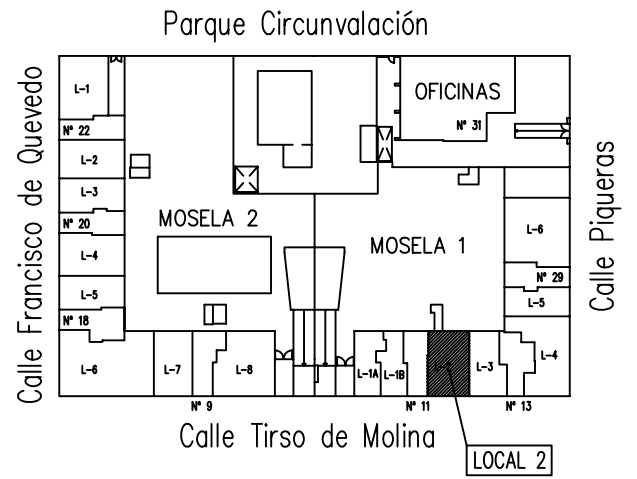


EDIFICIO MOSELA 1

LOCAL 2 S=85.55m² C=1.51%

REFERENCIA CATASTRAL
7007603WN4070N0003LF



Calle Tirso de Molina