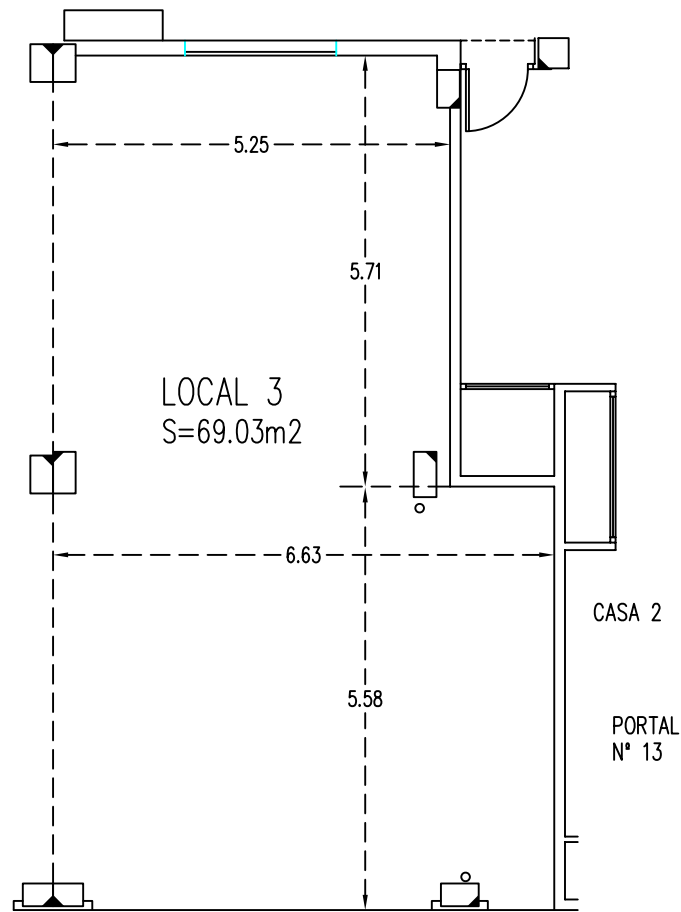
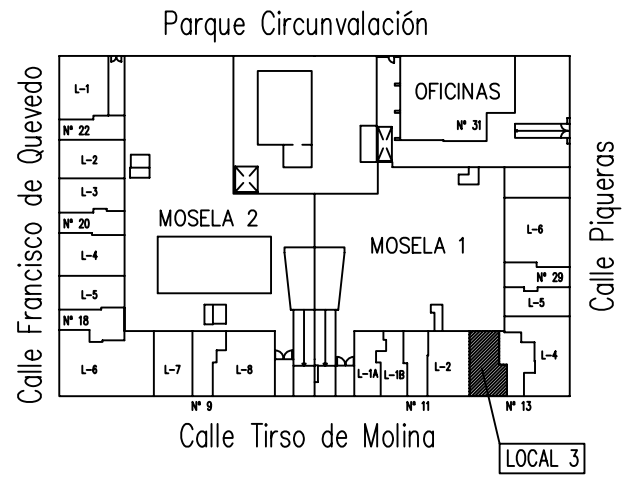


EDIFICIO MOSELA 1

LOCAL 3 S=69.03m<sup>2</sup> C-1.22%

REFERENCIA CATASTRAL  
7007603WN4070N0004BG



Calle Tirso de Molina