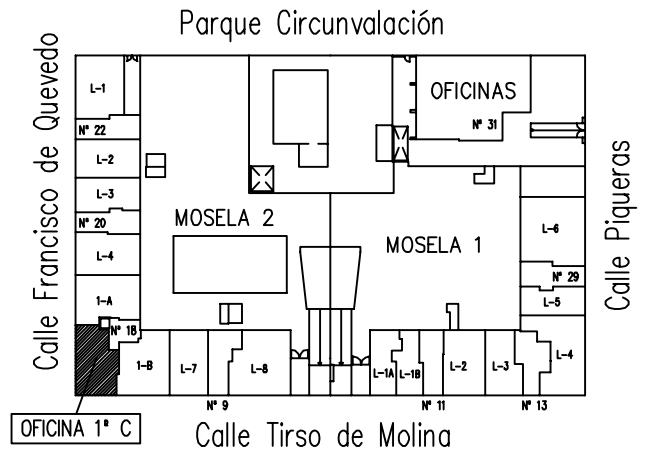


EDIFICIO MOSELA 2

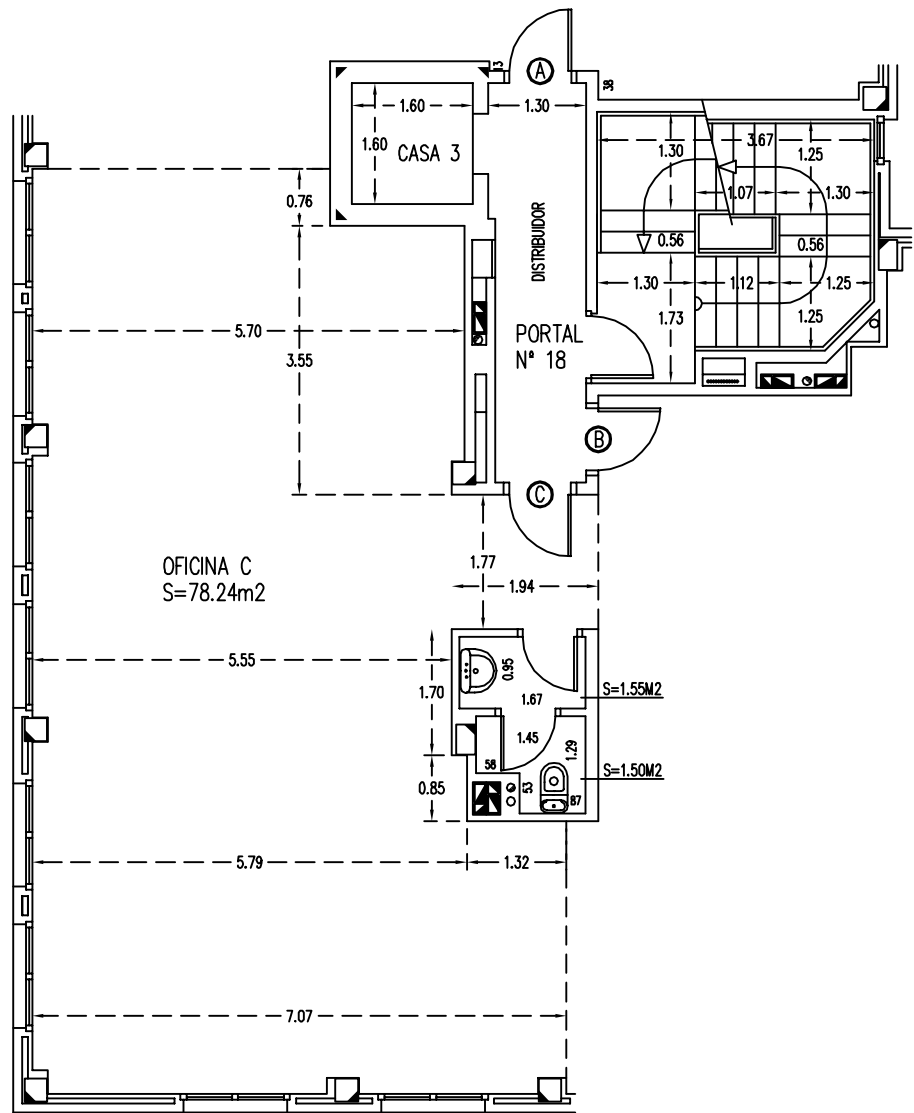
OFICINA C S=78.24m² C-1.17%

REFERENCIA CATASTRAL

7007601WN4070N0041RJ



Calle Francisco de Quevedo



Calle Tirso de Molina