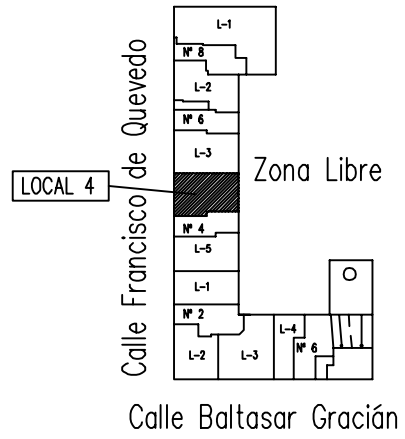


EDIFICIO SAONA 2

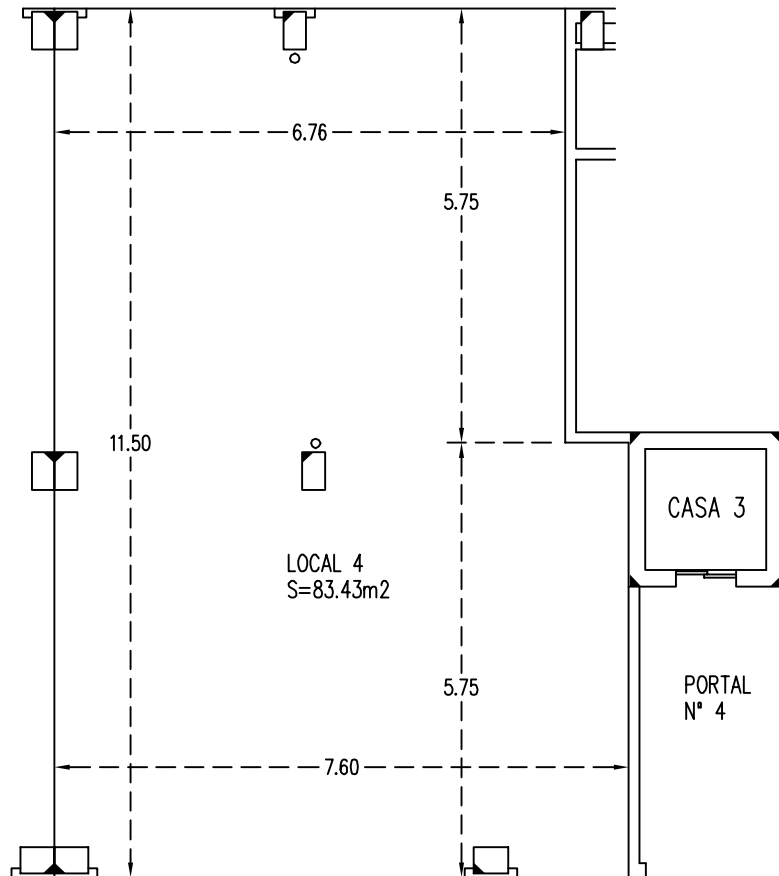
LOCAL 4 S=83.43m<sup>2</sup> C-1.05%

REFERENCIA CATASTRAL

6908302WN4060N0005SS



Zona Libre



Calle Francisco de Quevedo