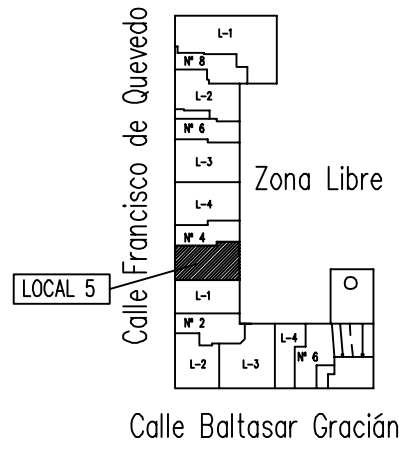


EDIFICIO SAONA 2

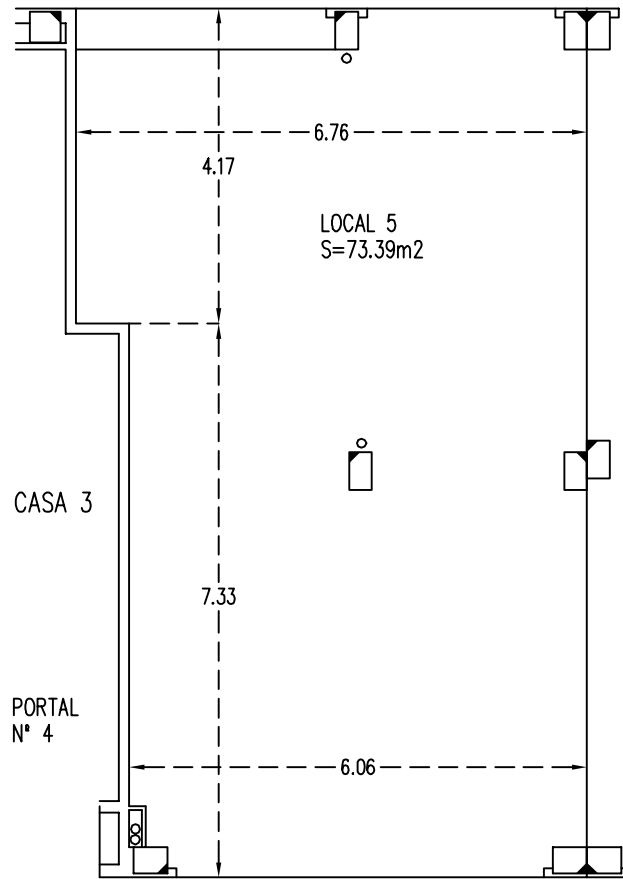
LOCAL 5 S=73.39m<sup>2</sup> C=0.93%

REFERENCIA CATASTRAL

6908302WN4060N0006DD



Zona Libre



Calle Francisco de Quevedo