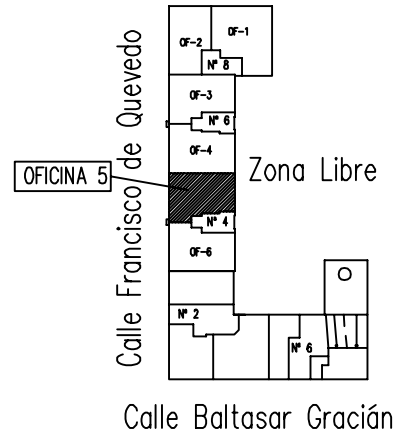


EDIFICIO SAONA 2

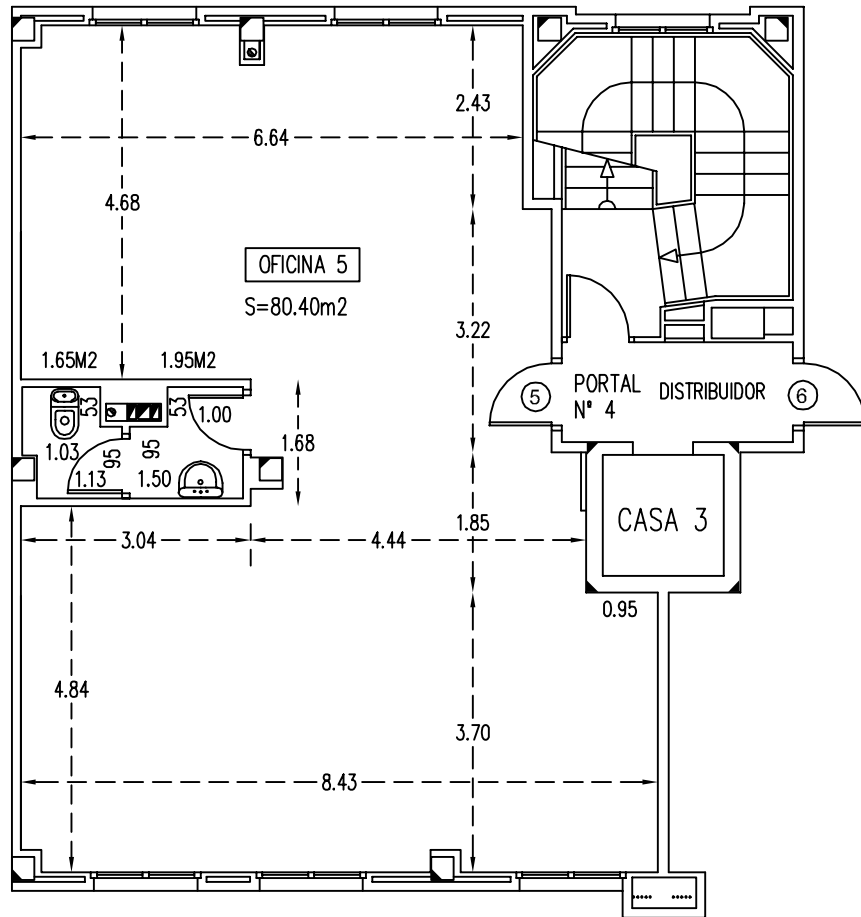
OFICINA 5 S=80.40m² C-1.62%

REFERENCIA CATASTRAL

6908302WN4060N0007FF



Zona Libre



Calle Francisco de Quevedo