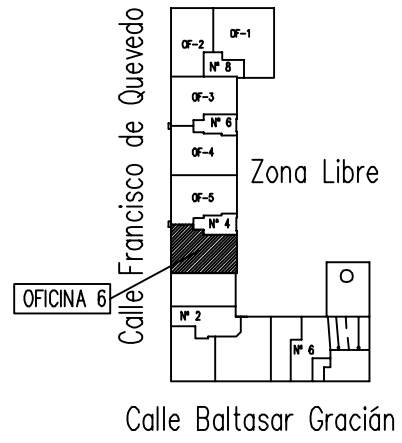


EDIFICIO SAONA 2

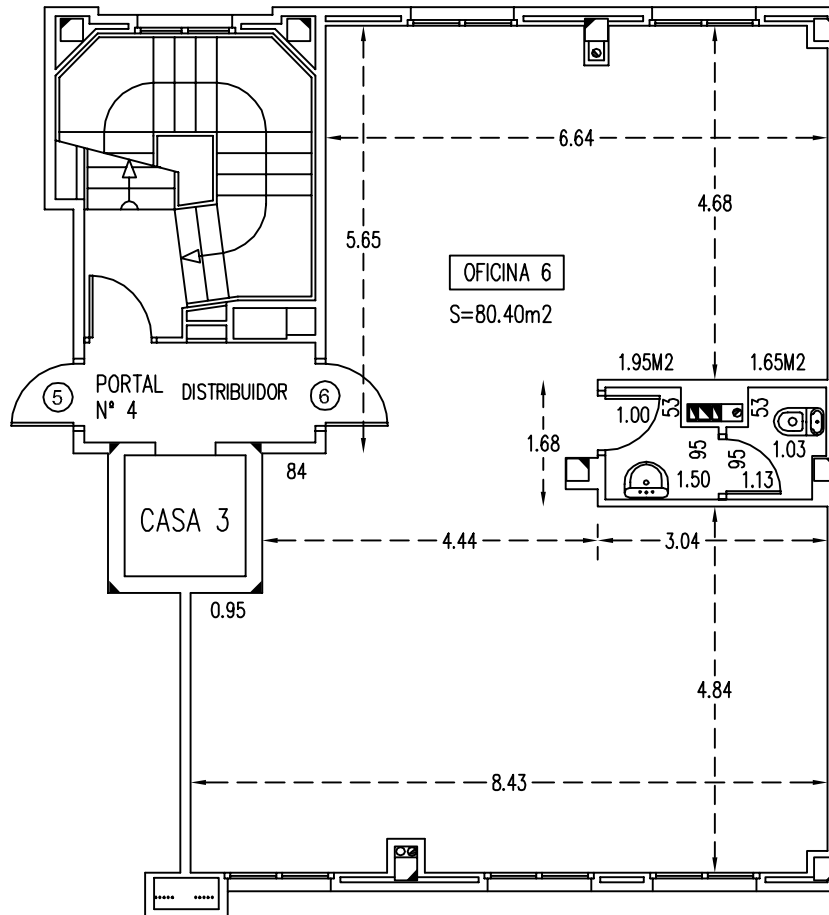
OFICINA 6 S=80.40m<sup>2</sup>

REFERENCIA CATASTRAL

6908302WN4060N0008GG



Zona Libre



Calle Francisco de Quevedo